

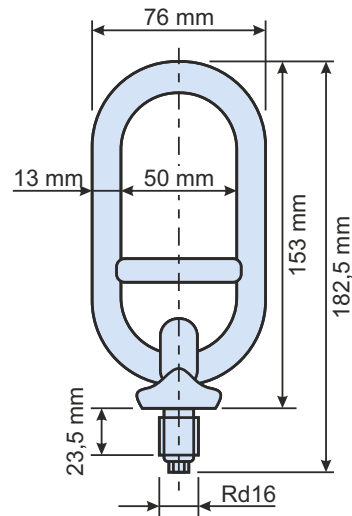
# Stützwinkel Light-Abheber.

Transportankersystem

## Produktdatenblatt

### Technische Daten

Ausführung:	feuerverzinkt
Lastklasse:	2,5
Gewinde Rd:	16
Gewicht:	0,65 kg
Gesamtlänge:	182,5 mm
Breite:	76 mm
Öffnungsbreite:	50 mm
Querschnitt:	13 mm



### Wichtige Hinweise

Generell sind die Unfallverhütungsvorschriften und insbesondere die VBG „Krane“ und VBG 9a „Lastaufnahmeeinrichtungen im Hebezeugbetrieb zu beachten.

Der Abheber ist ausschließlich sachgemäß zu verwenden und muss vor jedem Gebrauch auf einwandfreiem Zustand überprüft werden. Beschädigte Transportankersysteme dürfen nicht verwendet werden.

Das Gewinde der Schraube ist regelmäßig auf Beschädigungen zu prüfen. Ein Nachschneiden des Gewindes ist nicht zulässig.

Durch den sich an der Ringschraube befindenden Sechskant wird der Gewindeschutz beim Einschrauben des Abhebers in die Gewindehülse eingedreht. Beim Ausdrehen des Abhebers wird der Gewindeschutz wieder bis zum oberen Rand der Gewindehülse herausgedreht und verhindert somit die Verschmutzung des Gewindes.

### Produktabbildung



### Anwendungsfotos



Bitte beachten Sie: Dieses Produktdatenblatt stellt keine Zusicherung von technischen Eigenschaften oder Spezifikationen dar, sofern nicht ausdrücklich schriftlich vereinbart. Technische Änderungen, Abweichungen der Abbildungen und Druckfehler vorbehalten!