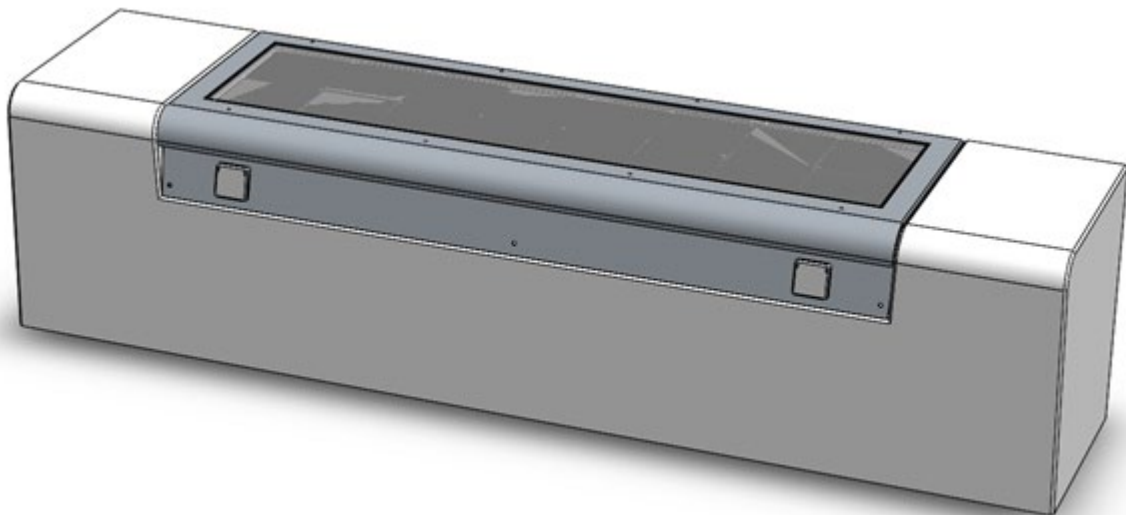


# Installation und Betrieb

**Sitzbank mit Solarfeld und USB  
Ladebuchse / LED**



## Inhaltsverzeichnis

<b>1</b>	<b>Einleitung.....</b>	<b>4</b>
<b>2</b>	<b>Produktübersicht.....</b>	<b>5</b>
<b>3</b>	<b>Aufstellung.....</b>	<b>6</b>
<b>4</b>	<b>Transport und Lagerung.....</b>	<b>8</b>
<b>5</b>	<b>Ausführungen.....</b>	<b>9</b>
<b>6</b>	<b>Technische Daten.....</b>	<b>9</b>
<b>7</b>	<b>Garantieerklärung.....</b>	<b>10</b>
<b>8</b>	<b>Unterhaltung.....</b>	<b>10</b>
<b>9</b>	<b>Wartungsvertrag.....</b>	<b>10</b>
<b>10</b>	<b>Störungen .....</b>	<b>10</b>

## 1 Einleitung

Vielen Dank für Ihre Entscheidung unser Produkt Common Line one Solar einzusetzen.

Die Common Line one Sitzbank mit Solarfeld ist ein robustes Sitzelement für den öffentlichen Straßenraum mit USB Ladebuchsen und / oder LED Beleuchtung auf der Basis von Sonnenenergie.

Das patentierte Fix<sup>®</sup> Solarfeld ist speziell für die Anforderungen moderner Stadtmöbel entwickelt worden. Es versorgt die Common Line Solar Sitzbank völlig autonom mit Energie aus Tageslicht und braucht daher nicht an das Stromnetz angeschlossen zu werden.

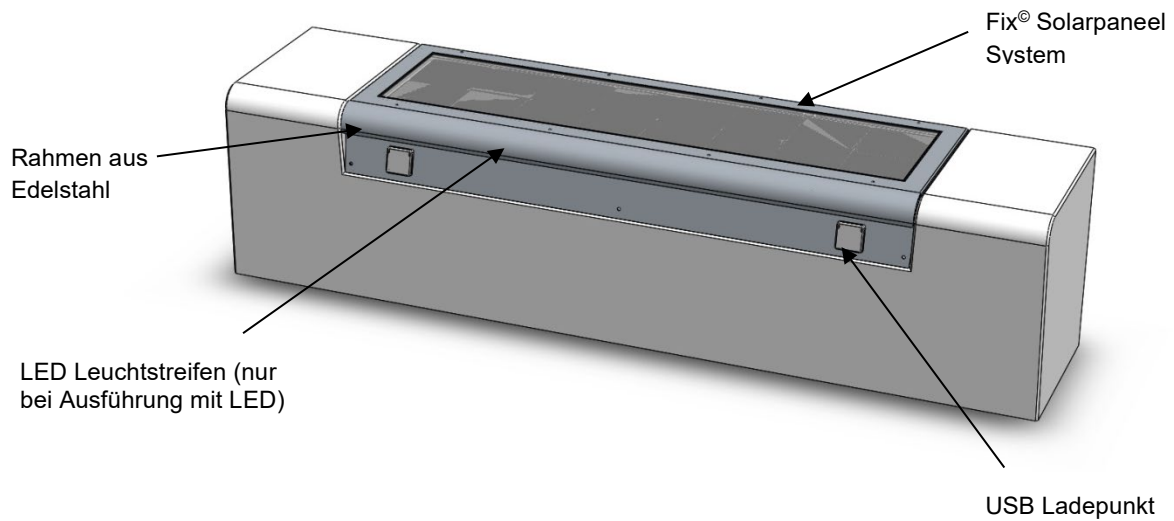
Die Common Line Solar Sitzbank ist ohne Einschränkung kombinierbar mit den Produkten der Ehl Stadtmöbelserien Common Line und Life Line.

In dieser Produktbeschreibung erhalten Sie die Hinweise zur Aufstellung und dem Betrieb der Common Line one Solar Sitzbank. Ebenfalls enthalten sind die technischen Spezifikationen, Maße und Informationen über die verwendeten Materialien. Die Empfehlungen zur Unterhaltung und die Garantierklärung vervollständigen diese Information.

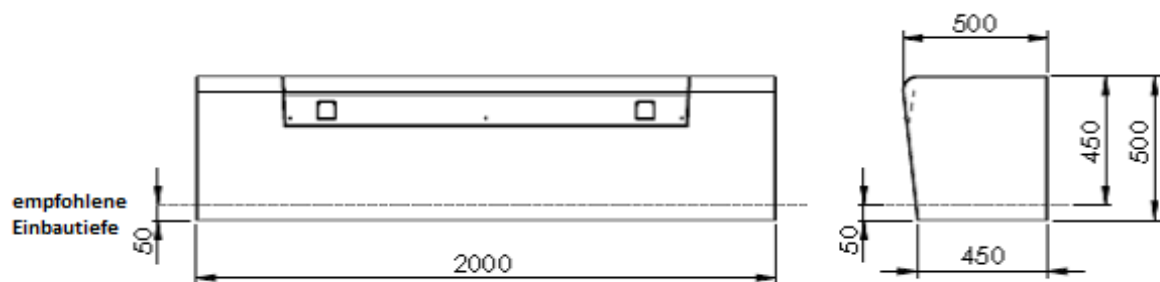
Für Fragen und Anmerkungen wenden Sie sich bitte an die Ehl Projektteilung in Oberhausen.

## 2 Produktübersicht

In der unten gezeigten Darstellungen finden sich die wichtigsten Bauteile und Abmessungen der Common Line Solar Sitzbank.



### Maße in cm



### 3 Aufstellung

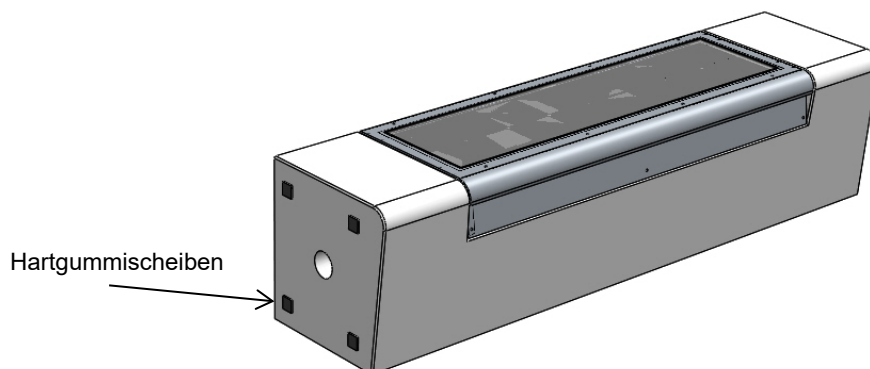
Die Common Line Solar Sitzbank ist speziell für die Stadtgestaltung im öffentlichen Raum entworfen worden. Sie ist in alle Arten von Pflasterungen integrierbar, kann aber auch in angeschlossenen Rasenflächen, wassergebundenen Wegedecken oder Sand aufgestellt werden.

Ungeeignet für die Aufstellung der Bank sind Flächen die

- Zeitweise überflutet werden,
- Ladezonen, Aufstellflächen der Feuerwehr
- ein starkes Gefälle aufweisen

Einbauanleitung:

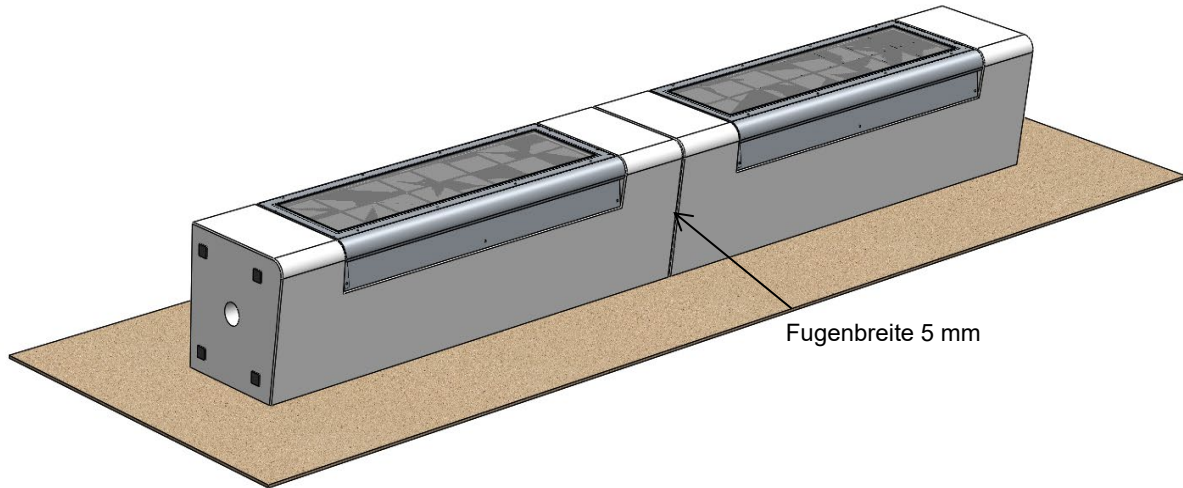
- Als Untergrund ist eine ebene und standfest verdichtete Fläche aus einem geeigneten Tragschichtmaterial mit einer geschlossenen Oberfläche oder eine Gründung aus Magerbeton herzustellen. Die Dimensionierung richtet sich nach der erwarteten Frosteinwirkung der örtlichen Gegebenheiten.
- Die exakte Ausrichtung und die Einbauhöhe müssen eingemessen und markiert werden. **Achtung:** Es ist vorgehensehen die Common Line Solar Sitzbank **50mm unter Anschluss Niveau** einzubauen! Nur so wird die optimale Sitzhöhe von 45cm erreicht!
- Es wird empfohlen auf die vorbereitete Gründung eine Ausgleichsschicht (zum Beispiel aus einem Trass Zement Mörtel) als Bettung aufzubringen.
- Die Bettung ist vorab zu verdichten und ihre Höhe exakt auszurichten um mögliche Unebenheiten der Gründung auszugleichen.
- Es werden vier selbstklebende Hartgummischeiben mitgeliefert. Diese sind an den Kopfseiten anzubringen um Beschädigungen beim Versetzen zu vermeiden wenn die Common Line Solar Sitzbank in Kombination mit weiteren Elementen der Ehl Stadtmöbelserie versetzt wird



- Wird die Bank als Einfassung für Pflanzbeete versetzt und rückseitig angefüllt ist das Ausspülen des Bodens zu verhindern. Hierzu empfehlen wir an der Rückseite der Bank eine dauerelastische Abdichtung oder eine entsprechende Lage aus Vlies oder Folie anzubringen.

- g. Zum Versetzen eignen sich zum Beispiel Zangen mit sauberen weißen Gummi- oder Kunststoffgreifern. Palettengabeln sollten ebenfalls nur mit einem weißen Gummischutz verwendet werden. Zwischen den Elementen ist eine Fugenbreite von 5mm einzuhalten.

**Achtung: Die Common Line Solar Sitzbank darf nicht mit einem Vakuumheber versetzt werden!**



Palettengreifer mit weißen Klemmbacken



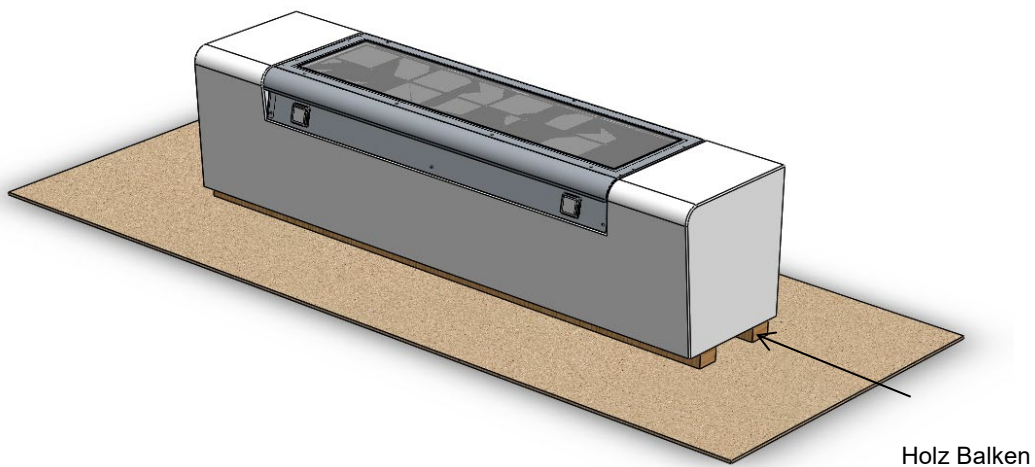
Transportgabel mit Kunststoffschutz

## 4 Transport und Lagerung

Für die temporäre Zwischenlagerung auf der Baustelle ist die Bank auf ihrer gesamten Länge durch zwei Kanthölzer zu unterfangen. Mehrere Common Line Solar Sitzbänke dürfen nicht gestapelt werden! Auf den Bänken dürfen keine anderen Paletten abgestellt werden!

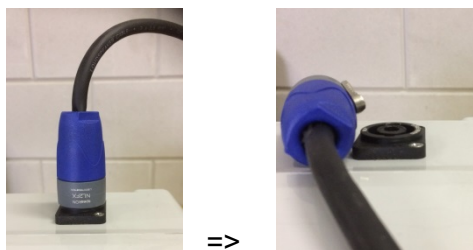
Für den Transport sind Zangen mit sauberen weißen Gummi- oder Kunststoffgreifern oder Gabeln mit weißem Kunststoffschutz zu verwenden um Beschädigungen oder Verschmutzungen zu verhindern.

Achtung: Die Common Line Solar Sitzbank darf niemals mit einem Vakuumhebergerät transportiert werden!



Um zu verhindern dass der Akku sich während der Lagerung entlädt sollte das Common Line Solar Element durch das Sonnenlicht nachgeladen werden können. Sollte dies nicht möglich sein oder das Sonnenlicht nicht ausreichend vorhanden sein (zum Beispiel in den Wintermonaten) schaltet sich die LED / Ladefunktion automatisch wieder ein sobald der Akku wieder ausreichend geladen ist.

Für eine längere Lagerung ist es möglich die Steckverbindung (siehe unten) zwischen dem Akku und dem Laderegler zu trennen um eine Tiefenentladung zu vermeiden. Es wird empfohlen die Akku Module nicht länger als sechs Monate ohne Ladezyklus zu lagern.



## 5 Ausführungen

### *Common Line Solar Sitzbank LED*

Die Common Line Solar Sitzbank LED wird komplett funktionsbereit angeliefert. Sie arbeitet vollkommen autark, der Anschluss an das Stromnetz ist nicht erforderlich. Die LED Beleuchtung schaltet sich Dämmerungsabhängig selbstständig ein und zu einem vorgegebenen Zeitpunkt (Standard 23 Uhr) wieder aus. Sollte es zum Beispiel in den Wintermonaten zu einer längeren Periode geringer Sonnenenergieleistung kommen, schaltet sich die Beleuchtung möglicherweise schon früher aus.

### *Common Line Solar Sitzbank USB*

Die Common Line Solar Sitzbank USB wird komplett funktionsbereit angeliefert. Sie arbeitet vollkommen autark, der Anschluss an das Stromnetz ist nicht erforderlich. Die Common Line Solar Sitzbank USB verfügt über 2 USB Ladebuchsen für Telefone oder Tablets. Der Ladevorgang startet automatisch sobald das Kabel mit der Buchse verbunden ist und wird durch das Trennen der Verbindung wieder beendet.

### *Common Line Solar Sitzbank LED & USB*

Die Common Line Solar Sitzbank LED & USB wird komplett funktionsbereit angeliefert. Sie arbeitet vollkommen autark, der Anschluss an das Stromnetz ist nicht erforderlich. Die LED Beleuchtung schaltet sich Dämmerungsabhängig selbstständig ein und zu einem vorgegebenen Zeitpunkt (Standard 23 Uhr) wieder aus. Sollte es zum Beispiel in den Wintermonaten zu einer längeren Periode geringer Sonnenenergieleistung kommen, schaltet sich die Beleuchtung möglicherweise schon früher aus. Die Common Line Solar Sitzbank LED & USB verfügt über 2 USB Ladebuchsen für Telefone oder Tablets. Der Ladevorgang startet automatisch sobald das Kabel mit der Buchse verbunden ist und wird durch das Trennen der Verbindung wieder beendet.

## 6 Technische Daten

Gewicht	870 kg
Anzahl Ladebuchsen	2 x USB
Solar Paneel	Gehard glas / semi-transparent
Abdeckung	Schlagfester Kunststoff
Einbaurahmen	Rostfreier Edelstahl 316
Trägerkonstruktion	Selbstverdichtender Beton SB4 grau, mit Anti Grafitti Ausrüstung
Versorgung	Autark durch Sonnenenergie
Ladeleistung je USB	Max. 2100mA@5Vdc USB
Ladebuchsen	Vandalismushemmend
Abmessung (l x b x h)	200 x 50/45 x 50 cm

### **Sicherheit**

Das Sonnenenergie System arbeitet mit einer 12V Niedervoltspannung und ist daher sehr sicher.



## 7 Garantieerklärung

Auf die Funktionsfähigkeit der Common Line Solar Sitzbank geben wir eine Garantie von einem Jahr. Ausgeschlossen sind Beschädigungen durch äußere Einwirkung oder unsachgemäßen Gebrauch.

## 8 Unterhaltung

Es wird empfohlen die Oberfläche der gesamten Bank regelmäßig zu reinigen so dass ungewollte Verschmutzungen die Leistung des Solarfeldes nicht beeinträchtigen können.

## 9 Wartungsvertrag

Wir bieten die Möglichkeit für die Erhaltung der Langlebigkeit einen Wartungsvertrag für die Common Line Solar Sitzbank abzuschließen. Dieser umfasst:

Telefonische Hilfe bei Fragen  
Periodische Inspektionen vor Ort  
Störungsbeseitigung

Für weitere Informationen zu einem Wartungsvertrag wenden Sie sich bitte an den unten aufgeführten Ansprechpartner.

## 10 Störungen

Im Falle einer Störung wenden Sie sich bitte direkt an Ihren Lieferanten oder an den in Ihrem Wartungsvertrag angegebenen Fachbetrieb.

### **Ansprechpartner:**

Jens Grothe

Mail: [j.grothe@ehl.de](mailto:j.grothe@ehl.de)

Tel: 0172-7472803